

TECHNISCHE MITTEILUNG NR. VTM 315-76 TECHNISCHE MITTEILUNG NR. VTM 869-27

I. TECHNISCHE DETAILS

1.1 Kategorie:

Vorgeschrieben

1.2 Betroffene Flugzeuge:

Kennblatt-Nr. 315

Baureihe	WerkNr.
G 103 TWIN II	3730-3878
G 103A TWIN II ACRO	3730-34078 (K)
G 103C TWIN III ACRO	34101-34203
G 103C TWIN III	36001-36014

Kennblatt-Nr. 869

Baureihe	WerkNr.
G 103C TWIN III SL	35001-35051

1.3 Dringlichkeit:

spätestens 30. September 2008

1.4 Gegenstand:

ATA-Code: 27-60
Bremsklappensteuerung

1.5 Vorgang:

Grob wurde ein Vorfall berichtet, bei dem an einem G 103C TWIN III ACRO im Rahmen der Vorflugkontrolle ein Bolzen der Bremsklappenlenkung gefunden wurde, der versagt hat. Bei der metallurgischen Untersuchung des gebrochenen Bolzens wurde ein doppelseitiger Biegedauerbruch als Schadensursache festgestellt. Da der Bolzen nur gering durch Biegewechselspannungen belastet ist, wurde der Schaden vermutlich durch eine hohe Mittelspannung infolge eines zu hohen Schraubenanzugsmoments begünstigt. Aus diesem Grund wird als Vorsichtsmaßnahme ein sofortiger Austausch und Einbau mit richtigem Schraubenanzugsmoment (siehe Pkt. 1.8.5) des Bolzens angeordnet.

G 103

1.6 Mitgeltende Unterlagen:

Wartungshandbuch der betroffenen Baureihen

1.7 Genehmigungsvermerk:

Die technischen Informationen, die in diesem Dokument enthalten sind, wurden im Rahmen der Befugnisse der EASA-Genehmigung als Entwicklungsbetrieb Nr. EASA.21J.030 genehmigt.

1.8 Maßnahmen / Anweisungen

- 1.8.1 Flugzeug abrüsten.
- 1.8.2 Hinteren Sitz ausbauen.
- 1.8.3 Innere Hauptradabdeckung ausbauen.
- 1.8.4 Zugangsdeckel hinter dem hinteren Sitz ausbauen.
- 1.8.5 Bolzen LN9037-M6x60 aus der BK-Umlenkung 103B-4437 ausbauen und durch neuen Bolzen ersetzen. Neue Stoppmutter LN9348-M6 verwenden (siehe Abbildung S. 4).
Anzugsmoment: 6,4 Nm

Anmerkung: Alternativ kann ein Bolzen LN9037-M6x62 eingebaut werden. Es ist hierbei eine zusätzliche Unterlegscheibe LN 9025-6,4 am Schraubenkopf zu verwenden.

- 1.8.6 Sämtliche Steuerungsteile der BK-Umlenkung und der Befestigung durch Sichtprüfung auf Beschädigung prüfen (bei Bedarf Lupe mind. 10-fach verwenden). Beschädigte Teile sind auszutauschen (siehe auch Tabelle S. 4)
- 1.8.7 Zugangsdeckel wieder einbauen.
- 1.8.8 Innere Hauptradabdeckung einbauen.
- 1.8.9 BK-Verriegelungskräfte am linken und rechten Flügel mit einer Federwaage messen. Diese müssen links und rechts gleichmäßig sein (**Richtwert: 10 ± 2 daN**) und es muss eine eindeutige Verknüpfung spürbar sein. Falls erforderlich sind die Kräfte wie folgt einzustellen:
 - Kraft zu hoch: verlängern der BK-Stange (zwischen Bremsklappe und Riegelhebel, ca. $\frac{1}{2}$ bis 1 Umdrehung)
 - Kraft zu niedrig: verkürzen der BK-Stange (zwischen Bremsklappe und Riegelhebel, ca. $\frac{1}{2}$ bis 1 Umdrehung)
 - Messung wiederholen und bei Bedarf Einstellung wiederholen
 - Flügel anbauen
 - Steuerung auf Leichtgängigkeit und richtigen und sinngemäßen Ausschlag prüfen
- 1.8.10 Die BK-Verriegelungskraft am Bedienhebel im vorderen Cockpit prüfen. Der Richtwert ist **10 ± 2 daN** und darf **max. 15 -20daN** nicht überschreiten.

1.9 Wiederkehrende Maßnahmen

Entfällt

1.10 Masse und Schwerpunktlage:

Entfällt

II. PLANUNGSINFORMATION

2.1 Material & Verfügbarkeit:

- 1 Bolzen LN9037-M6x60 bzw. LN9037-M6x62
- 1 Stoppmutter LN9348-M6
- 2 Unterlegscheiben LN 9025-6,4

Das erforderliche Material kann bei Grob Aerospace GmbH unter Angabe der Werknummer, Flugstunden und Landungen angefordert werden.

2.2 Sonderwerkzeug:

nicht erforderlich

2.3 Arbeitsaufwand:

ca. 1 Stunde für Austausch

2.4 Referenzunterlagen:

Nicht betroffen

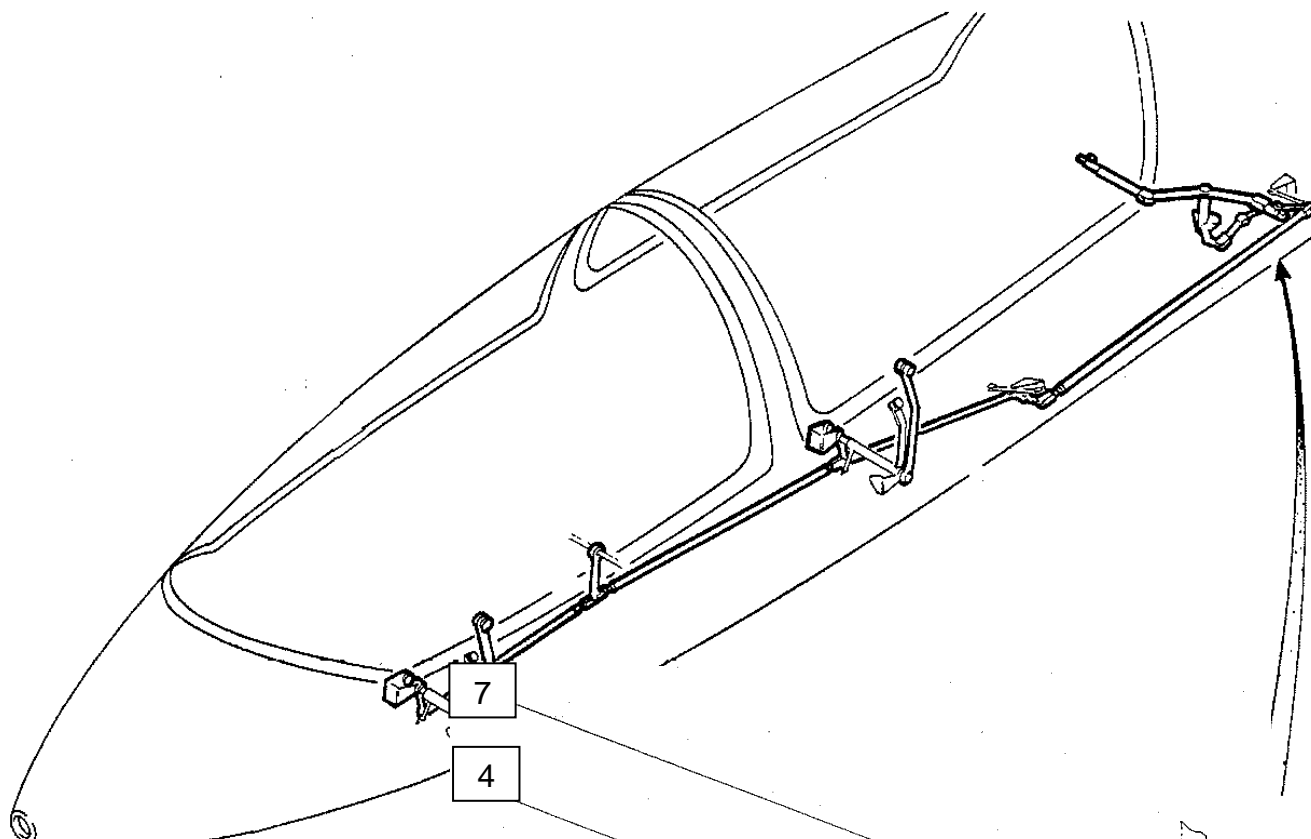
2.5 Vergütung:

Nicht betroffen

III. HINWEISE

- 3.1** Die ordnungsgemäße Durchführung der Maßnahmen ist von einem Luftfahrttechnischen Betrieb oder einem Prüfer mit entsprechender Berechtigung im Bordbuch zu bestätigen.
- 3.2** Sollten Sie Ihr Flugzeug in der Zwischenzeit verkauft haben, möchten wir Sie bitten, uns unter Angabe der Werknummer des Flugzeugs Namen und Anschrift des neuen Besitzers mitzuteilen.
- 3.3** Bei weiteren Fragen wenden Sie sich bitte an:

Rudolf Vodermeier, Head of Customer Service
Tel.: +49 8268 998139
Fax: +49 8268 998200
e-mail: productsupport@grob-aerospace.de



Lfd.Nr.	Anz.	Bezeichnung	Teilenummer
1	1	BK-Hebel	103B-4438
2	1	HR-Schwenkel	103B-4439
3	1	Bock	102C3-4259
4	1	Rohr	102C3-4261.04
5			
6	5	Scheibe	LN 9025-6,4
7	1	Schraube	LN9037-M6x60
8	1	Mutter	LN9348-M6

